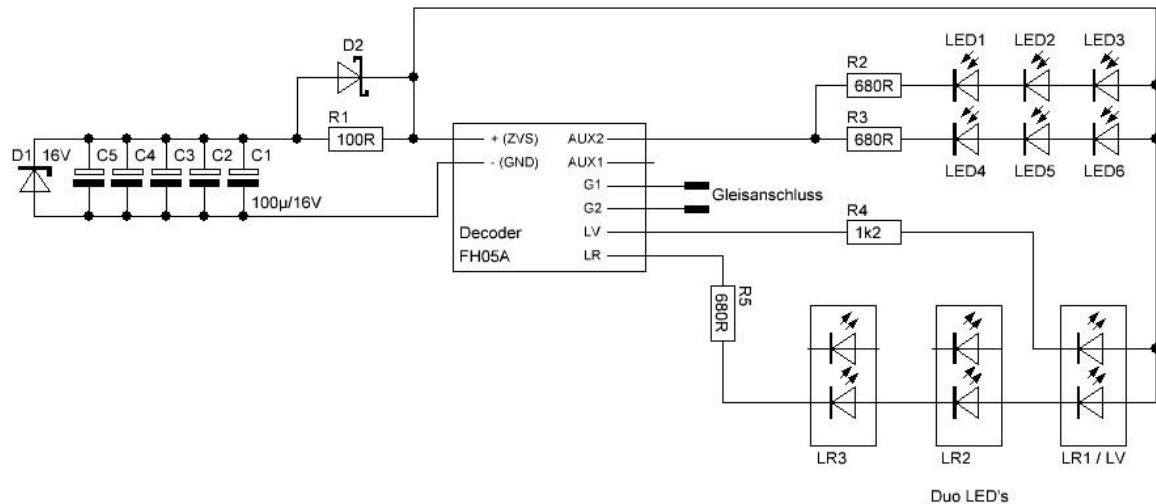


# Schema, Layout und Bestückungsplan mit Bauteilliste für Bti Digitalumbau



## Stückliste

|           |   |   |
|-----------|---|---|
| C1-C5     | : | 100uF/16V Tantal                          |
| D1        | : | 1SMA5930B Zener 16V/1.5W                  |
| D2        | : | Schottky SMD26PL-TP                       |
| R1        | : | 100R / 0.66W SMD1206                      |
| R2-R3, R5 | : | 680R / 0.66W SMD1206                      |
| R4        | : | 1k2 / 0.66W SMD1206                       |
| LED1-LED6 | : | SMD LED 0805 warmweiss                    |
| LR1 - LR3 | : | DUO Bi-Color LED SMD 0605 warmweiss / rot |
| Decoder   | : | D&H FH05A-1                               |

## Anschluss der LED's

|      |   |  |
|------|---|--|
| L+   | : | <u>Gemeinsame</u> Anode der DUO LED unten rechts |
| LV   | : | Kathode rot unten rechts                         |
| LR1- | : | Kathode weiss rechts unten                       |
| LR2+ | : | Anode weiss oben                                 |
| LR2- | : | Kathode weiss oben                               |
| LR3+ | : | Anode weiss links unten                          |
| LR3- | : | Kathode weiss links unten                        |

## Bestückungsplan

